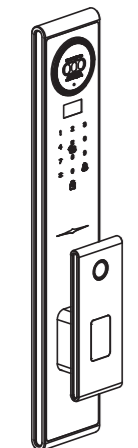
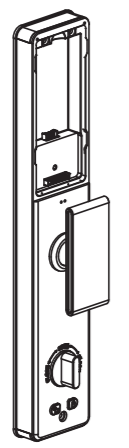


PF7歐規匣式電子門鎖安裝說明書


(以下安裝步驟圖示均以右開門為例)



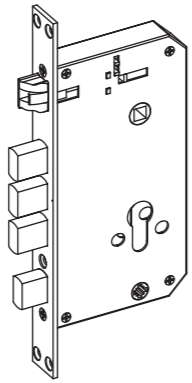
外側鎖體組




內側鎖體組



內螢幕




鎖匣








孔塞x2

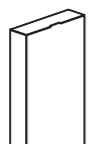
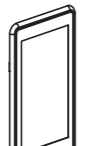
本產品安裝時，請勿使用電動螺絲起子




安裝螺絲規格

	鎖體安裝螺絲x3
	固定板安裝螺絲x4
	鎖組安裝螺絲x1
	木栓螺絲x8
	鐵板螺絲x8

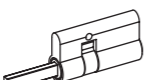
充電電池x2


32GB記憶卡x1 (micro SD)



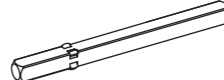
鎖組



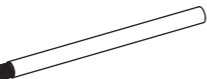
定位螺柱x8




傳動桿x2




定位桿x4

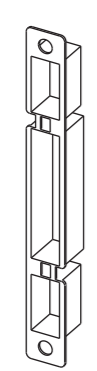


USB to Type C充電線x1







檔板



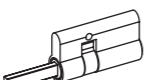
檔箱



鎖匙x3



感應卡x2

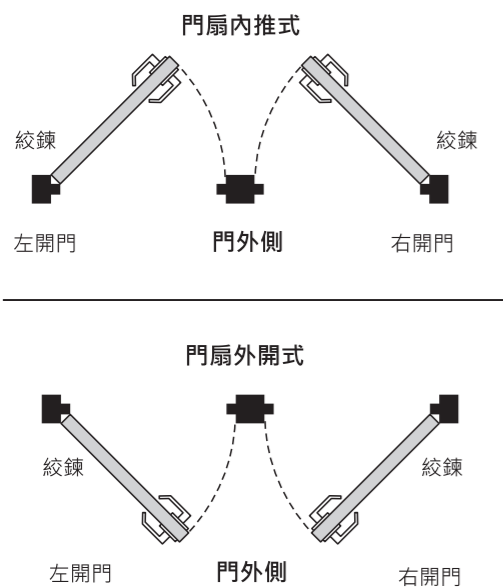


鎖組

若上述任何物品有毀損或遺失，請洽詢經銷商，以上圖示僅供參考，規格若有變更，恕不另行通知。

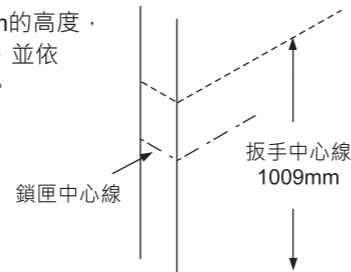
開門方向辨識

無論門扇向內或向外開啟，都以「面對門扇的外側」為基準，並以門扇鉸鍊安裝的位置為準。



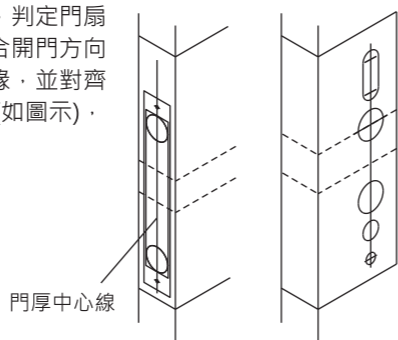
1. 在門和門緣上劃水平線

從地板上量測大約1009mm的高度，此高度線為扳手的中心線，並依紙規所示劃出鎖匣中心線。



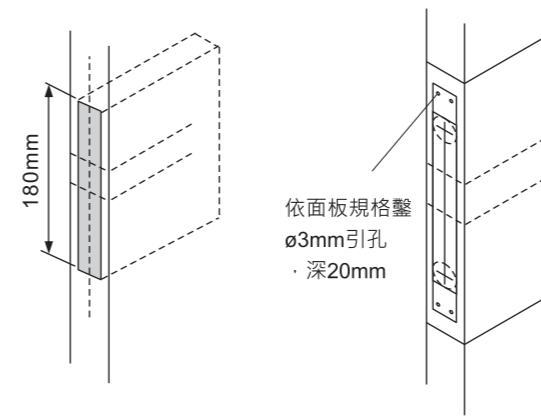
2. 定出鑽孔中心點

依照安裝紙規之說明所示，判定門扇為左開門或右開門。將符合開門方向之安裝紙規貼著門板及門緣，並對齊鎖匣中心線與扳手中心線(如圖示)，作出各孔的中心記號。



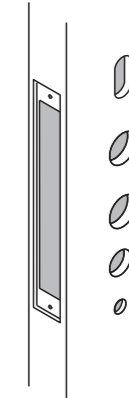
3. 門緣鑿孔

根據紙規所作的記號，在門緣處進行鎖匣鑿孔。



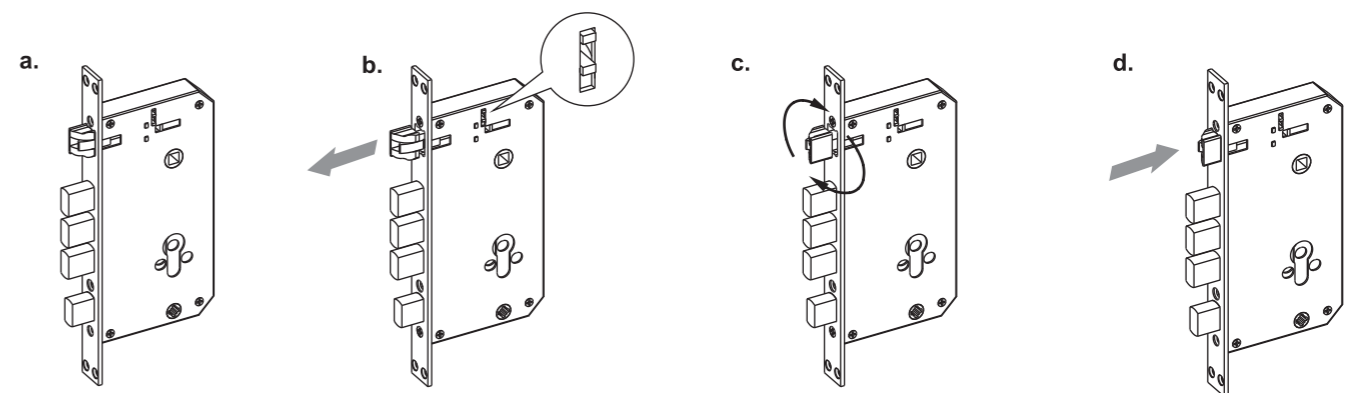
4. 門板鑽孔

根據紙規所作記號及尺寸要求，以電鑽在門面鑽出鎖體安裝孔，均為貫穿孔。鑽孔時，請注意需由門的內、外側分別鑽起，以避免毛邊產生或門扇損傷。



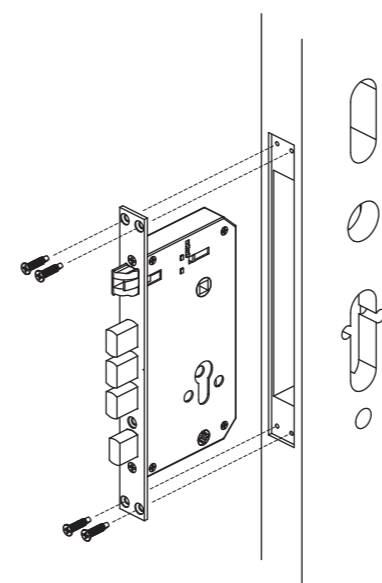
5. 鎖匣斜舌換向

- a. 鎖匣直放。
- b. 手指壓住鎖匣兩側凸起部位，向上扳至頂部讓三叉斜舌彈出。
- c. 三角斜舌旋轉180°。
- d. 三角斜舌推入即完成。



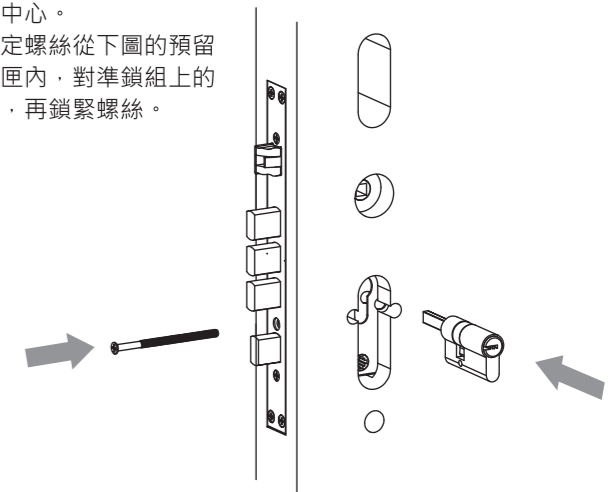
6. 安裝鎖匣

將鎖匣插入門孔內，再將4顆木栓鎖在面板上的上、下引孔，請依面板規格鑿螺絲引孔。(若為金屬門時，請使用鐵板螺絲)



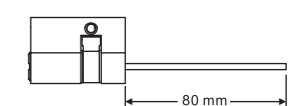
7. 安裝鎖組

將鎖組以鑰匙孔朝外方式插入鎖匣上的鎖組孔，鎖組凸輪中心對齊鎖匣中心。將鎖組固定螺絲從下圖的預留孔穿入鎖匣內，對準鎖組上的螺絲孔後，再鎖緊螺絲。



安裝鎖組前請依據實際門厚，將鎖組傳動板裁切至合適長度。

適用門厚	傳動板尺寸
45~55mm	30mm
55~70mm	38mm
70~85mm	46mm
85~100mm	54mm



8. 安裝鎖體

1. 外側鎖體組

2. 定位螺柱

適用門厚	定位螺柱規格
45~60mm	40mm
60~80mm	50mm
80~100mm	60mm

3. 定位桿

適用門厚	定位桿規格
45~65mm	40mm
65~100mm	60mm

4. 傳動桿

適用門厚	傳動桿規格
45~75mm	60mm
75~100mm	70mm

5. 內固定板

6. 固定板安裝螺絲

適用門厚	安裝螺絲規格
45~60mm	35mm
60~100mm	55mm

7. 內側鎖體組

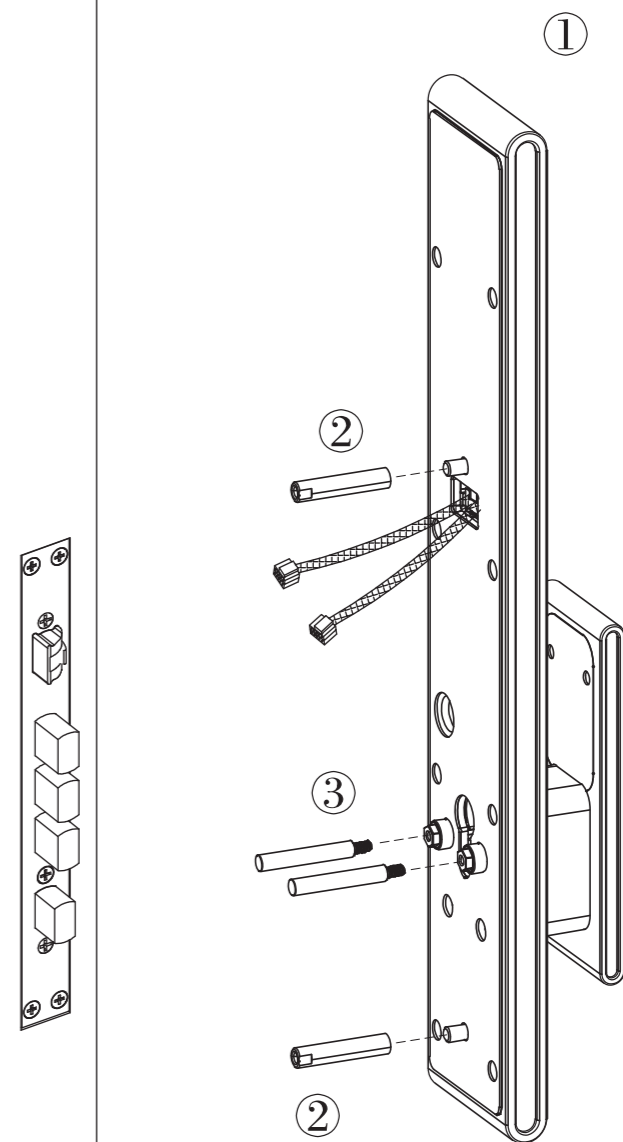
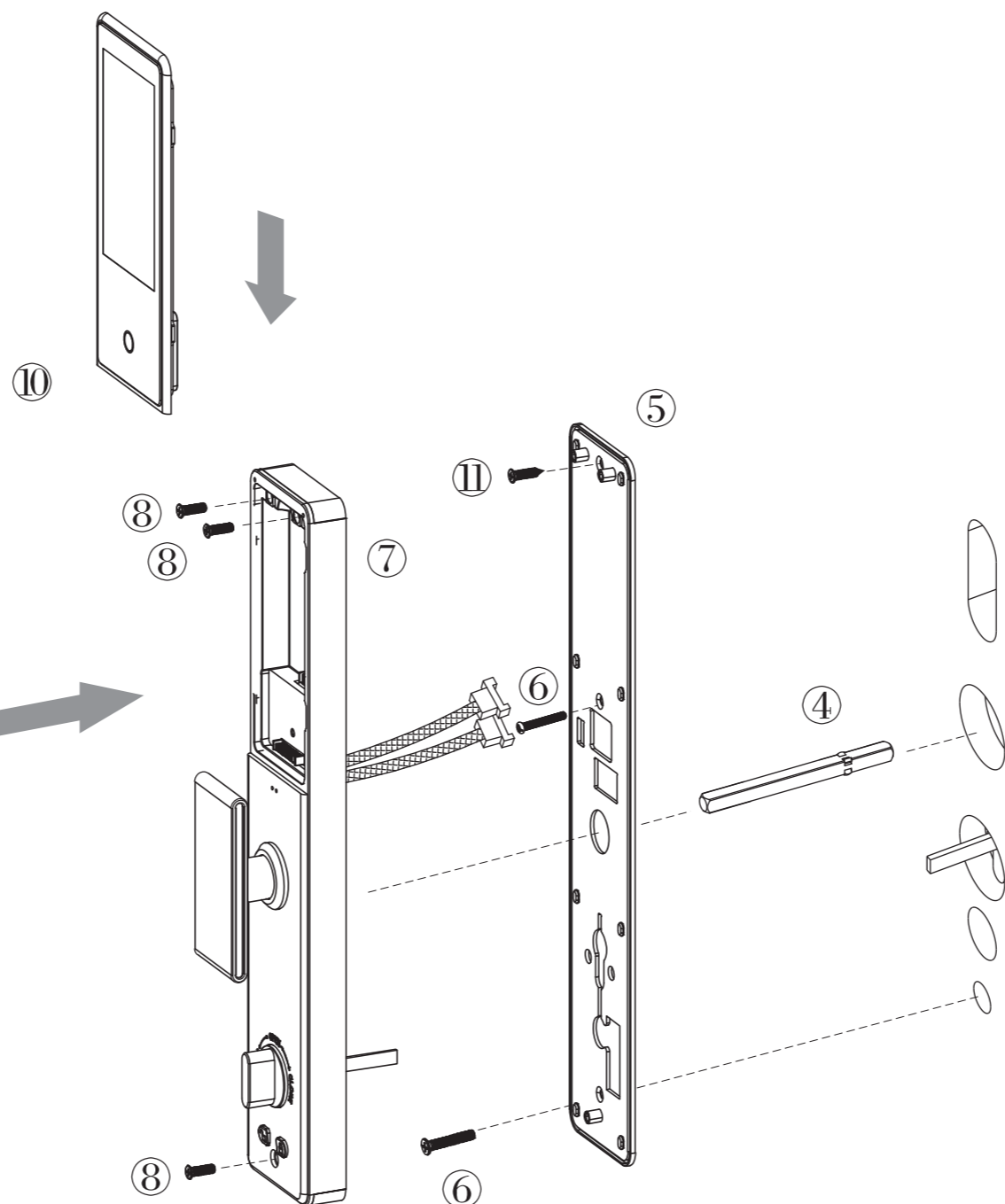
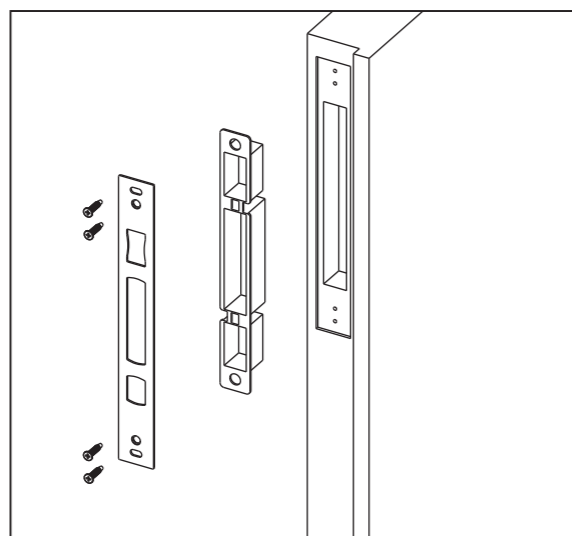
8. 鎖體安裝螺絲

9. 充電電池

10. 內螢幕

11. 木栓螺絲

(當內固定板與門面有縫隙時，使用木栓螺絲將內固定板鎖緊在門面上)



安裝檔板

將檔板紙規貼於門框並對齊把手中心線，依照紙規所示於門框上作出各孔之中心記號後進行鑿孔，完成後依序放置檔箱及檔板，暫時先將木栓鎖在檔板上、下橢圓形的開孔，鎖緊固定。
(若為金屬門時，請使用鐵板螺絲)

先請進行開、關門測試，確認鎖體安裝無誤及鎖匣上方的斜舌及下方的方舌都能順暢地伸出到檔板中，再將其他木栓鎖緊。
(若為金屬門時，請使用鐵板螺絲)