

微觸式電子扳手門鎖

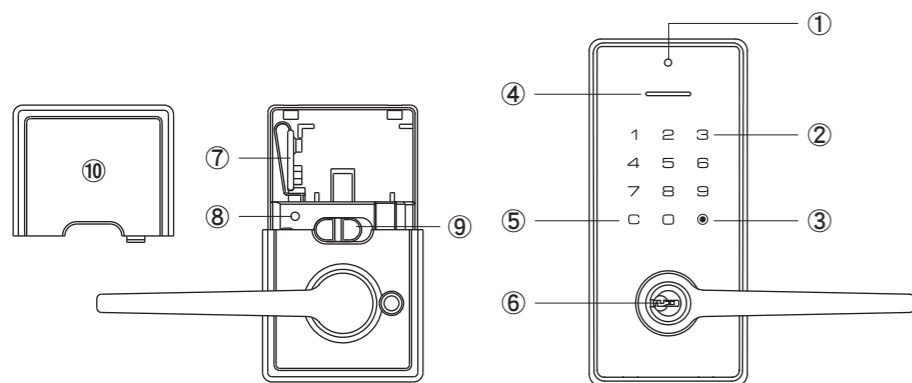
密碼設定說明書



注意

- 切勿使用任何化學藥劑或添加潤滑油脂作清潔保養，以免損傷塑膠面板及烤漆表面。
- 建議使用 9V 鹼性電池，以保持穩定和長時間的電力。

操作介面



1. 近接感應

使用手掌靠近喚醒面板。

2. 數字鍵

進行密碼輸入。密碼長度為4到10位數。

3. 確認鍵

功能設定確認。

4. 提示燈

紅燈和綠燈顯示。

5. 取消鍵

密碼輸入錯誤時，可以倒退清除上一位輸入的密碼。

6. 鎖組

使用鑰匙進行閉鎖及開鎖。

7. 電池座

使用9V鹼性電池。

8. 設定鍵

恢復原廠設定/進入設定模式。

9. 滑動開關

切換成通道門模式，鎖體呈現常開狀態，允許不用鑰匙或密碼即可開門。

10. 電池蓋

向上和向外推即可更換電池。

操作說明

操作指示聲音和燈號

說明	燈號	聲音
操作成功	綠燈閃一次	嗶一聲
設定成功	綠燈閃兩次	嗶兩長聲
恢復原廠設定	橘燈閃三次	嗶三長聲
操作錯誤	紅燈閃三次	嗶三聲
設定錯誤	紅燈閃五次	嗶五聲
密碼輸入錯誤5次/系統鎖定	紅燈閃五次	嗶五長聲
完成閉鎖	紅燈閃一次	嗶一長聲
完成開鎖	綠燈閃兩次	嗶兩聲
低電量	紅燈閃10下	嗶十聲
設定模式狀態	橘燈慢閃	無

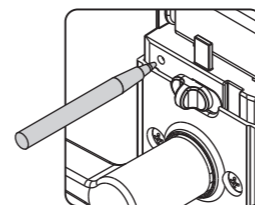
功能設定



注意

- 設定鍵位於內鎖體的電池座下方圓孔內。
- 在設定狀態下，如果5秒內沒有按下任何按鍵，系統將會結束設定模式，並且您需要重新操作。
- 如果完成新增母密碼，設定鍵將只能用於恢復原廠設定，並且須要輸入母密碼及確認鍵才能進入設定模式。
- 全新安裝或恢復原廠設定後，必須使用設定鍵進入設定模式。

新增使用者密碼	設定鍵 → 1 → ● → 輸入新子密碼 → ● 注意：最多可新增70組子密碼。 子密碼長度為4到10位數。
刪除一組使用者密碼	設定鍵 → 2 → ● → 輸入子密碼 → ● → 再次輸入子密碼 → ●
刪除全部使用者密碼	設定鍵 → 3 → ●
新增母密碼	設定鍵 → 4 → ● → 輸入新母密碼 → ● 注意： 母密碼無法和子密碼相同，且母密碼無法進行開鎖。 如果新增母密碼，設定鍵將只能用於恢復原廠設定，並且須輸入母密碼及按確認鍵才能進入設定模式。
設定自動上鎖時間	設定鍵 → 6 → ● → 輸入1~99秒 → ●
開啟/關閉靜音模式 (預設關閉)	設定鍵 → 7 → ●
開啟/關閉假期模式	設定鍵 → 8 → ● 注意：當開啟假期模式後，所有使用者密碼仍然存在鎖體，但都處於失效狀態直到關閉假期模式。
新增一次性密碼	設定鍵 → 9 → ● → 輸入一次性密碼 → ● 注意：最多可新增5組一次性密碼。 一次性密碼長度為4到10位數。
恢復原廠設定	按住設定鍵超過5秒。 等待聽到鎖體嗶三長聲且橘燈閃三下。 恢復原廠設定完成。 注意：完成恢復原廠設定後，所有子密碼及母密碼將刪除，且所有設定將恢復成原廠設定。



設定注意事項

新增子密碼

- 最多可新增70組子密碼，子密碼長度為4到10位數。
- 為了加強防護，每組子密碼的前4位數必須是獨特而不相同。
- 例：已新增一組子密碼為1234，你無法將12345設定為子密碼。
- 在夜間環境，可以將手掌靠近近接感應點亮背光後，再進行輸入子密碼。

刪除所有子密碼

- 當刪除所有子密碼後，按鍵將無法進行開/閉鎖功能，只能手動使用鑰匙進行開/閉鎖。

開啟/關閉母密碼功能

- 可選擇母密碼啟用後，將可以不透過設定鍵直接進行設定。
- 母密碼長度須為4到10位數。
- 母密碼不能和子密碼設定成一樣，且母密碼無法進行開鎖。
- 如果新增母密碼，設定鍵將只能用於恢復原廠設定，並且須要輸入母密碼及按確認鍵才能進入設定模式。
- 重複操作設定步驟，且輸入相同的母密碼，可以刪除並關閉母密碼功能。請再次注意，當新增母密碼後，設定鍵將只能用於恢復原廠設定。

設定自動上鎖時間

- 請設定適當的自動上鎖時間，並且時間範圍在1到99秒。

開啟/關閉靜音模式

- 關閉聲音指引，但燈號指引仍然會有功能。重複操作設定步驟可以關閉靜音模式。

開啟/關閉假期模式

- 當開啟假期模式後，所有電子功能將關閉。
- 在開啟假期模式下，只能使用鑰匙進行開/閉鎖。
- 重複操作設定步驟可以關閉假期模式。

新增一次性密碼

- 最多可以新增5組一次性密碼，且一次性密碼的長度為4到10位數。
- 一次性密碼使用過後，鎖體將會自動刪除。
- 一次性密碼使用過後，可以再次設定相同的密碼。

恢復原廠設定

- 完成恢復原廠設定後，所有子密碼及母密碼將刪除，且所有設定將恢復成原廠設定。

滑動開關功能 (選擇模式)



自動上鎖模式

需要使用鑰匙或密碼進行開鎖。



通道門模式

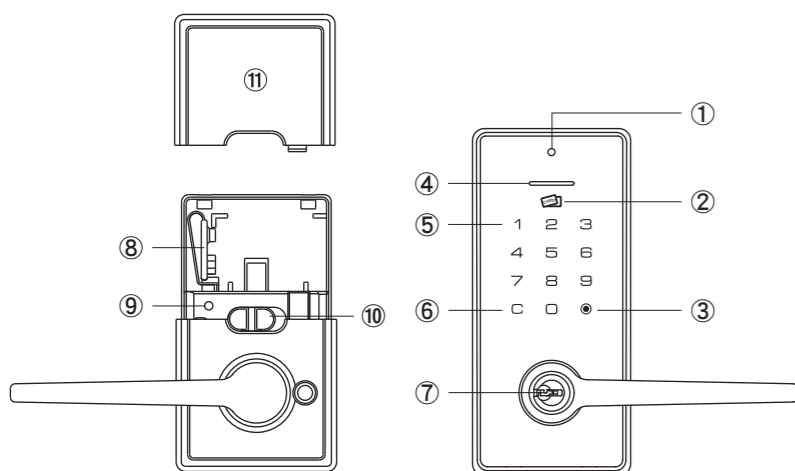
保持開鎖狀態，不需要鑰匙或密碼即可開門。

故障排除

問題產生	可能原因	解決方式
安裝完成並裝上電池，按鍵沒有反應(沒有音效及背光)	電池安裝錯誤或排線未連接確實。	重新安裝電池，請確認前後鎖體對接的排線連接確實。
無法上鎖	滑動開關功能設定於通道門模式	請將滑動開關切換到自動上鎖模式
在安裝完鎖體及電池後，無法進行上鎖且按任何鍵會嗶三聲	電池電壓太低	請更換新的鹼性電池

卡片設定說明書

操作介面



- 1. 近接感應**
使用手掌靠近喚醒面板。
- 2. 卡片感應區域**
卡片感應進行開/閉鎖功能。
- 3. 確認鍵**
功能設定使用。
- 4. 提示燈**
紅燈和綠燈顯示。
- 5. 數字鍵**
進行密碼輸入，密碼長度為4到10位數。
- 6. 取消鍵**
密碼輸入錯誤時，可以倒退清除上一位輸入的密碼。
- 7. 鎖組**
使用鑰匙進行閉鎖及開鎖。
- 8. 電池座**
使用9V鹼性電池。
- 9. 設定鍵**
恢復原廠設定/進入設定模式。
- 10. 滑動開關**
切換成通道門模式，鎖體呈現常開狀態，允許不用鑰匙或密碼即可開門。
- 11. 電池蓋**
向上和向外推即可更換電池。

功能設定

新增卡片	設定鍵 → 1 → ● → 讀取卡片 → 設定卡片編號 → ● 注意：最高可儲存99張卡片。 卡片編號必須輸入2位數從01~99。
刪除一張卡片	設定鍵 → 21 → ● → 輸入卡片編號 → ● 注意：請確認卡片的編號並以編號進行刪除卡片。
刪除全部卡片	設定鍵 → 31 → ● 注意：請注意功能碼 31 會刪除全部已登錄的指紋。

設定注意事項

新增卡片

- 最高可儲存99張卡片；每次新增卡片都要設定一組獨立的卡片編號，卡片編號的範圍為01~99。
- 請記錄每張卡片的編號，您將會需要以編號進行刪除個別的卡片。

刪除一張卡片

- 請確認卡片的編號並以編號進行刪除卡片。
- 如果您忘記要刪除的卡片編號，建議使用功能碼 31 先刪除全部卡片後，再重新操作新增卡片。

刪除全部卡片

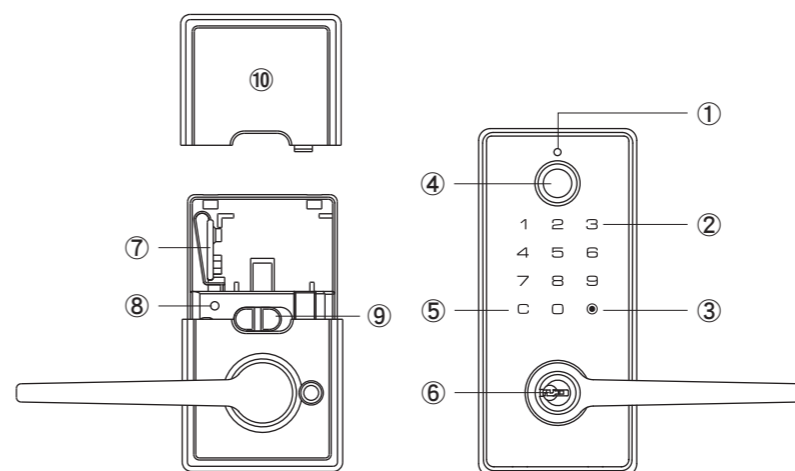
- 請注意功能碼 31 會刪除全部已登錄的卡片。

故障排除

問題產生	可能原因	解決方式
當您在設定模式新增卡片時，鎖體對卡片沒有任何感應	1. 鎖體不支援該卡片的格式，例如複合功能信用卡。 2. 您可能未將卡片放置在正確感應區域。	1. 請試著新增其它卡片。 2. 請確認卡片放置在正確的感應的位置。
當使用已登錄的卡片進行感應解鎖時，鎖體沒有任何反應	可能是RFID卡片功能有問題。	請連繫我們客戶服務部門。

指紋設定說明書

操作介面



- 1. 近接感應**
使用手掌靠近喚醒面板。
- 2. 數字鍵**
進行密碼輸入，密碼長度為4到10位數。
- 3. 確認鍵**
功能設定使用。
- 4. 指紋讀取區域**
指紋設定及解鎖。
- 5. 取消鍵**
密碼輸入錯誤時，可以倒退清除上一位輸入的密碼。
- 6. 鎖組**
使用鑰匙進行閉鎖及開鎖。
- 7. 電池座**
使用9V鹼性電池。
- 8. 設定鍵**
恢復原廠設定/進入設定模式。
- 9. 滑動開關**
切換成通道門模式，鎖體呈現常開狀態，允許不用鑰匙或密碼即可開門。
- 10. 電池蓋**
向上和向外推即可更換電池。

功能設定

新增指紋	設定鍵 → 1 → ● → 讀取指紋 → 設定指紋編號 → ● 注意：最高可儲存99枚指紋。 指紋編號必須輸入2位數從01~99，在讀取指紋步驟需要讀取3次指紋。
刪除一枚指紋	設定鍵 → 22 → ● → 輸入指紋編號 → ● 注意：請確認指紋的編號並以編號進行刪除指紋。
刪除全部指紋	設定鍵 → 32 → ● 注意：請注意功能碼 32 會刪除全部已登錄的指紋。

設定注意事項

新增指紋

- 最高可儲存99枚指紋；每次新增指紋都要設定一組獨立的指紋編號，指紋編號的範圍為01~99。
- 請記錄每枚指紋的編號，您將會需要以編號進行刪除個別的指紋。

刪除一枚指紋

- 請確認指紋的編號並以編號進行刪除指紋。
- 如果您忘記要刪除的指紋編號，建議使用功能碼 32 先刪除全部指紋後，再重新操作新增指紋。

刪除全部指紋

- 請注意功能碼 32 會刪除全部已登錄的指紋。

故障排除

問題產生	可能原因	解決方式
當您把手指放到指紋感應區域時，鎖體總是錯誤警示	1. 因為手指髒、濕或受傷，導致指紋感應器無法取得有效的指紋影像。 2. 因為指紋感應區髒或潮濕，指紋感應器無法取得有效的指紋影像。 3. 該手指未新增到指紋感應器。	1. 確認您的手指乾淨、乾燥並且沒有受傷。 2. 保持指紋感應區乾淨且乾燥。 3. 試著再次新增該手指指紋到鎖體。
當使用已登錄的指紋進行感應解鎖時，鎖體沒有任何反應	可能是指紋感應器有問題。	請連繫我們客戶服務部門。